

FAQ - TDS3000/TDS3000B シリーズ・バッテリーご使用時の安全性に関するお知らせ



1. TDS3000/TDS3000B オシロスコープ、TDS3BATB 型リチウムイオン・バッテリーのリコールを実施するのですか？

テクトロニクスはすべての TDS3000/TDS3000B シリーズ、および TDS3BATB 型のお客様を対象にして「製品の安全性に関するお知らせ」を発行しました。内容は、「TDS3BATB 型バッテリーを直ちにオシロスコープ本体から取り外し、ご案内があるまでバッテリーを使用しないでください。」というものです。

現時点では、製品のリコールはありません。状況についての最新情報は以下のサイトで掲載いたします。

<http://www.tektronix.co.jp/service/safety> または

<http://www.tek.com/service/safety> (米国テクトロニクス)



2. どうしてテクトロニクスは「製品の安全性に関するお知らせ」を発行したのですか？

先般、TDS3000B オシロスコープが発火するという事故が 2 件、弊社に報告されました。当該製品は数年前に製造されたもので、発火事故はいずれも、オシロスコープ本体に TDS3BATB 型リチウムイオン・バッテリーを装着、かつ AC 電源に接続されていた場合に発生しております。

火傷などの負傷、あるいは資産損傷の可能性がありますので、TDS3BATB 型バッテリーを現在ご利用中のお客様に対し、直ちに TDS3000/TDS3000B シリーズからバッテリーを取り外し、弊社からご案内を差し上げるまで、バッテリーのご使用を中止するようお願いいたします。

3. 使用中のオシロスコープが TDS3000/TDS3000B シリーズであることを確認する方法は？

The TDS3000 シリーズや TDS3000B シリーズの型名は機器前面のディスプレイ上部にある製品ラベルでご確認いただけます。製品名は Tektronix のロゴの後に記されています。

また、機器背面中央にある製造番号ラベルにも記されています。



4. TDS3000 シリーズ、TDS3000B シリーズ・オシロスコープに含まれる実際の製品型名を教えてください。

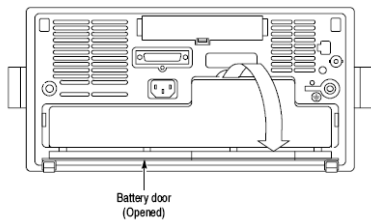
それぞれのシリーズに含まれる製品は以下の通りです。

TDS3000 シリーズ：

TDS3012 型、TDS3014 型、TDS3032 型、TDS3034 型、TDS3052 型、TDS3054 型

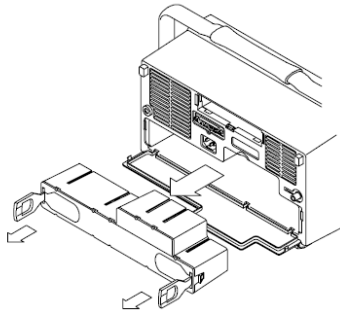
TDS3000B シリーズ：

TDS3012B 型、TDS3014B 型、TDS3024B 型、TDS3032B 型、
TDS3034B 型、TDS3044B 型、TDS3052B 型、TDS3054B 型、
TDS3064B 型。



5. 使用している TDS3000B オシロスコープに TDS3BATB リチウムイオン・バッテリーが装着されているかどうかは、どうしたら確認できますか？

オプションのバッテリーは機器本体の後部、バッテリー・ドア内部に装着されています。



6. TDS3BATB バッテリーの取り外し方を教えてください。

オシロスコープ本体後部のバッテリー・ドアを開けてください。バッテリー両端のハンドルを上げ、それを利用してバッテリーをオシロスコープから引き出してください。

7. 使用している TDS3000B オシロスコープが TDS3BATB 型バッテリーを装着してなければ安心して使用できますか？

はい。TDSBATB 型を装着しなければ安全上の問題はございません。安心してお使いいただけます。

8. 使用している TDS3000 オシロスコープには TDS3BAT 型ニッカド・バッテリーが装着されています。この場合、オシロスコープは安心して使用できますか？

はい。旧タイプの TDS3BAT 型ニッカド・バッテリーには安全上の問題はございません。安心してお使いいただけます。



9. TDS3BATB 型と TDS3BAT 型のバッテリーは、どうしたら判別できますか？

バッテリーの表側(ハンドルの着いている面)の中央部に Tektronix のロゴに続いて型名が記されています。

10. TDS3000B シリーズ・オシロスコープを使用している知り合いがいますが、何と伝えますか？

<http://www.tektronix.co.jp/service/safety>
または
<http://www.tek.com/service/safety>

お手数ですが、テクトロニクス Web サイト <http://www.tektronix.co.jp/service/safety> をご案内、もしくは、最寄りのテクトロニクス営業所またはサービス・センターにご連絡いただけるよう、お伝えいただくと幸いです。Web サイトをご覧いただければ、ご使用中の製品が関係するかどうかご確認いただけます。

11. 質問があった場合、どこに連絡すれば良いですか？

最寄りのテクトロニクス営業所、またはお客様コールセンターまでお問い合わせください。

お客様コールセンター：

TEL 03-6714-3010

FAX 0120-046-011